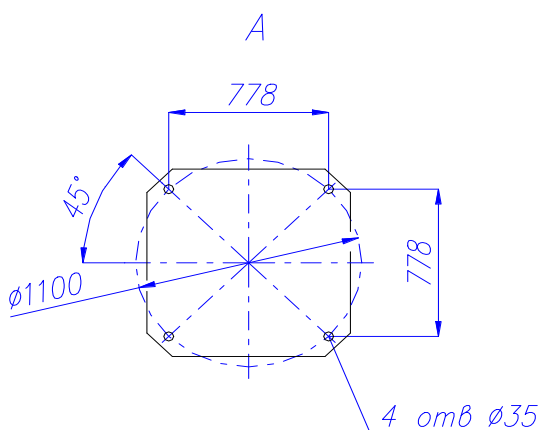
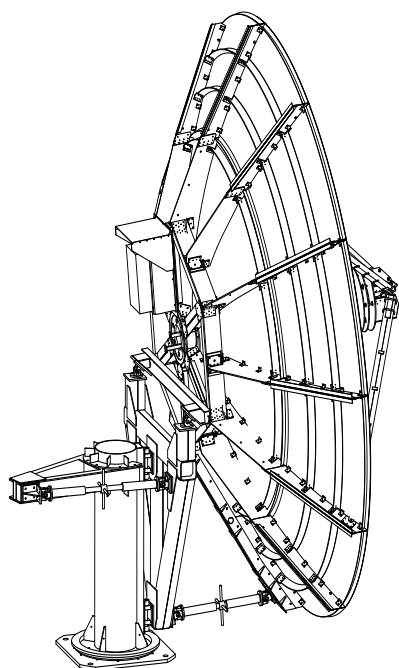


**АНТЕННА 3,7 м**



**Условия эксплуатации:**

- Предельные ветровые нагрузки: <180 км/час
- Рабочие ветровые нагрузки: <108 км/час
- Температура : -50 °С - +50°С
- Относительная влажность: 98% при +35°С

**Комплектация:** антенна, ОПУ, ручной привод, ЗИП.

**Дополнительные опции:**

- 4-х портовый облучатель,
- система антиобледенения (рефлектора, контррефлектора, рупора облучателя),
- приборная платформа,
- система автосопровождения в составе: антенный контроллер, электроприводы, кабель (50 м)

370НПР.0052.0000-0      370НПР.0051.0000-0

**Диапазон**

**C**

**Ku**

**Частота, ГГц**

Прием:	3,450 – 4,200	10,950 – 11,700
Передача:	5,755 – 6,475	14,000 – 14,500

**Коэффициент усиления, дБ ( ±0,3 дБ) на частотах:**

3,400 -	40,4	10,950 -	50,3
4,200 -	42,2	11,700 -	50,9
5,750 -	44,2	14,000 -	52,5
6,500 -	45,2	14,500 -	52,8

**Поляризация:**

Круговая или линейная      линейная

**Кроссполяризация по уровню ДН минус 1 дБ, не менее, дБ:**

Прием:	30	30
Передача:	30	30

**КСВ:**

Прием:	1,25	1,25
Передача:	1,25	1,25

**Температура шума, К**

при УМ.= 5°	< 55	
при УМ.= 10°		< 65

**Развязка между выходами ПРМ/ПРД при установке фильтров не менее 120 дБ**

**Уровни боковых лепестков :**

$$G(\theta) = 29-25\lg\theta, (1^\circ \leq \theta \leq 20^\circ)$$

**Стыковочные фланцы трактов по требованию**

**Заказчика, типовые:**

Прием:	CPR 229 F;	UBR 120/WR 75
Передача:	CPR 137 G;	UBR 120/WR 75

**Пределы наведения:**

Азимут	Угол места
--------	------------

**- ручной привод, эл.мех.**

Оперативное	± 20°	± 8°
Неоперативное	0 - 360 °	2 - 50°

**Монтаж аппаратуры потребителя:**

-на платформе, установленной на тыльной стороне рефлектора.

**Механические характеристики:**

Тип облучающей системы: 2-х зеркальная Кассегрена  
 Материал рефлектора : алюминевый сплав  
 Чистый вес антенной системы: <800 кг